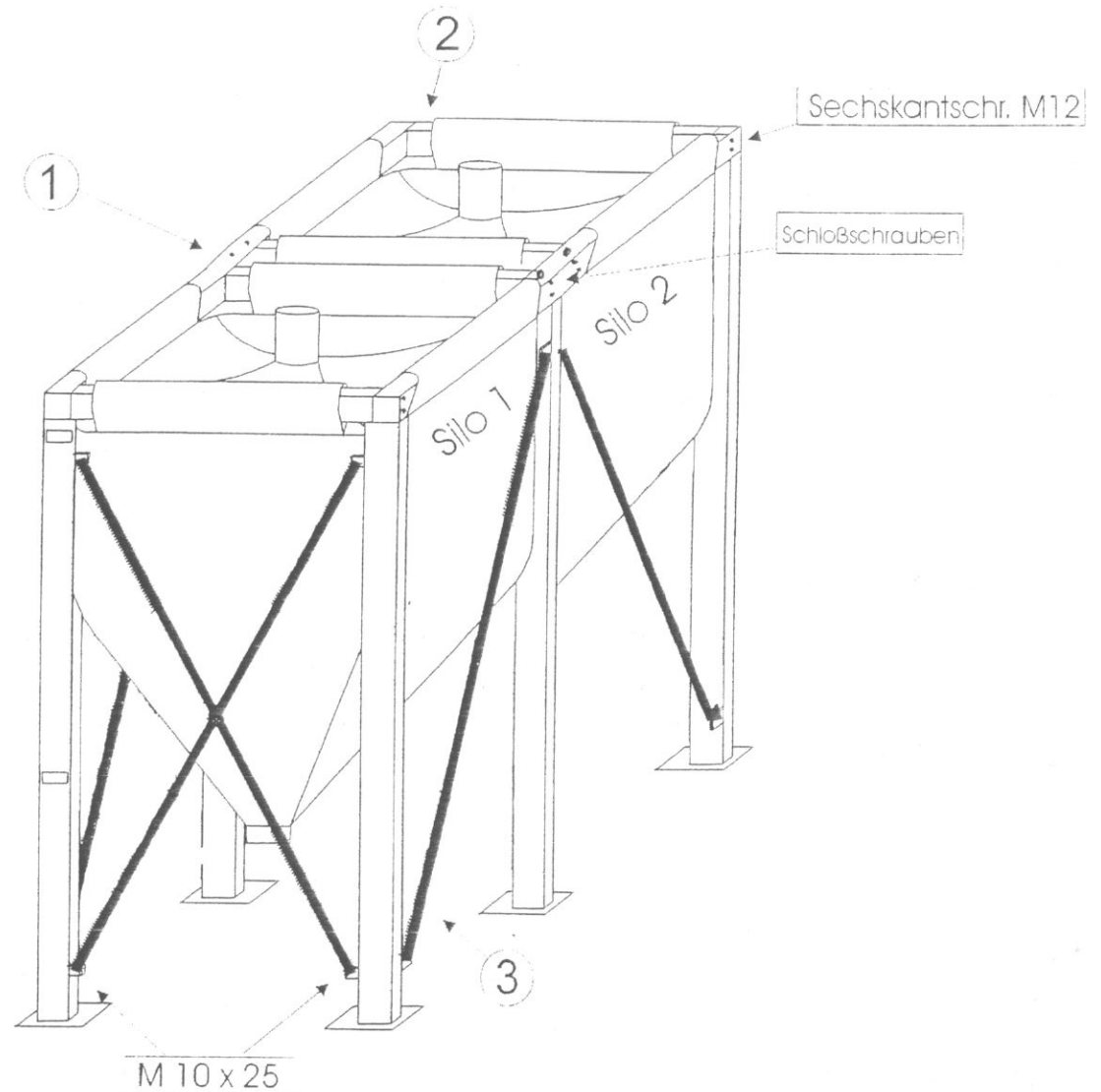
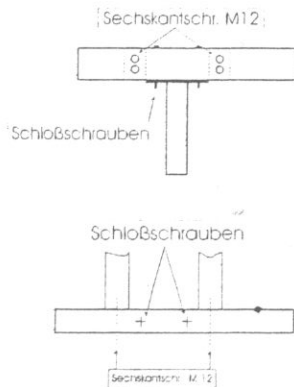


Montageanleitung für Stahldoppelgestell

Die Längsträger ① und Querträger ② in die Siloschlaufen von Silo 1 und Silo 2 ziehen.
 Die Querträger 2 mit Sechskantschraube M12 verschrauben, hierbei darf kein Gewebe festgeklemmt werden.
 Diesen Rahmen mit den Silos hochziehen, Die Außenfüße mit den Flachwinkeln in Gewindebolzen M 12 der Träger Einführen und festschrauben.
 Die Mittelfüße unterstellen und mit den Schlossschrauben festschrauben.
 Die Diagonalstreben ③ mit Schrauben M 10 x 25 an den vorgesehenen Laschen anschrauben.
 Dann wird das Gestell ausgerichtet, alle Schrauben festgezogen und am Boden befestigt



Mittelfuß



Außenfuß

